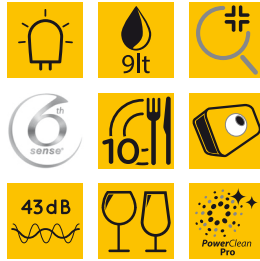


# WSIO 3T223 PCE X

Vollintegrierbarer Geschirrspüler (45 cm)

Whirlpool



## TOP 4

- PowerClean Pro – das intelligente System speziell für Töpfe und Pfannen
- Übersichtliches Display mit 1 – 12 Std. Startzeitvorwahl
- Optische Betriebsanzeige – Lichtpunkt am Boden
- Vollwasserschutz

Schalterblende Edelstahl

**WSIO 3T223 PCE X**  
EAN 80 03437 23298 5

## AUSSTATTUNG

- **PowerClean Pro** – das intelligente System speziell für Töpfe und Pfannen
- Übersichtliches Display mit 1 – 12 Std. Startzeitvorwahl
- Optische Betriebsanzeige – Lichtpunkt am Boden
- Akustisches Signal zeigt das Programmende an
- Elektronische Salz- und elektronische Klarspülnachfüllanzeige
- Edelstahl-Innenraum für maximale Hygiene
- Vollwasserschutz

## SPÜLPROGRAMME

- **6 Standardprogramme und 1 Sensorprogramm**
- 3 verschiedene Reinigungstemperaturen
- Spülprogramme: ECO, Kalt Vorspülen, Sensorprogramm, Expressprogramm, Intensivprogramm, Glasprogramm, Selbstreinigung
- Automatik-Programm – perfekte Reinigungsergebnisse bei effizientem Wasser- und Energieverbrauch

## BETRIEBSARTEN

- Antibakteria-Option
- Option MultiZone – separates Ober- oder Unterkorbspülen
- Option für Spültabs

## GESCHIRRKÖRBE

- Oberkorb herausnehmbar und höhenverstellbar
- 4 klappbare Tassenablagen im Oberkorb
- 2 umklappbare Tellersegmente im Unterkorb
- Herausnehmbarer Besteckkorb
- Dunkelgraue Geschirrkörbe

## VERBRAUCHSWERTE

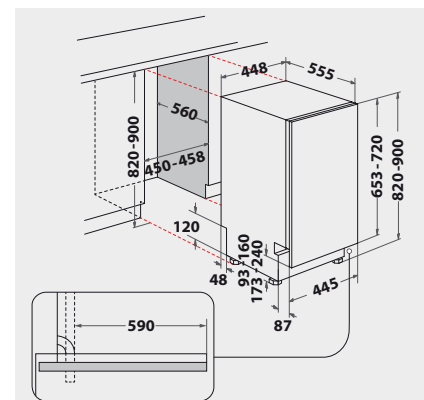
- Energieeffizienzklasse E, Reinigungsleistungsindex 1,13, Trocknungsleistungsindex 1,07<sup>1</sup>
- 10 Maßgedecke
- Energieverbrauch des eco-Programms pro 100 Betriebszyklen: 76 kWh Strom
- 9 Liter Wasser, 0,755 kWh Strom im eco-Programm pro Betriebszyklus
- Programmdauer des eco-Programms: 4:00 h
- Nur 43 dB(A) re 1 pW Betriebsgeräusch, Luftschallemissionsklasse B

## TECHNISCHE DATEN

- Warmwasseranschluss bis 60 °C möglich
- Anschlusskabelänge 130 cm
- Gerätehöhe verstellbar von 820 – 900 mm
- Gerätemaße (HxTxB): 820x555x448 mm

## WPRO-ZUBEHÖR (OPTIONAL)

- CALBLOCK+ Antikalk-Filter CAL300, EAN 8015250608076
- 3 in 1 Entkalker für Waschmaschinen und Geschirrspüler, 12er Pack DES124, EAN 8015250583267



<sup>1</sup> Energieeffizienzklassen-Spektrum von A bis G