

WIP 4033 PLE S

Vollintegrierbarer Geschirrspüler (60 cm)

Whirlpool



43 dB



PLATINUM

IHR PLATINUM-VORTEIL

- NaturalDry – automatisches Türöffnungssystem (abschaltbar)
- PowerClean Pro – das intelligente System speziell für Töpfe und Pfannen
- Spaceplus – teilbare Besteckschublade
- Schlepptürsystem mit Gelenkscharnier

Black Inox

WIP 4033 PLE S

EAN 80 03437 61292 3

AUSSTATTUNG

- NaturalDry – automatisches Türöffnungssystem (abschaltbar)
- **PowerClean Pro** – das intelligente System speziell für Töpfe und Pfannen
- Übersichtliches Display mit 1 – 24 Std. Startzeitvorwahl
- Optische Betriebsanzeige – Lichtpunkt am Boden
- Akustisches Signal zeigt das Programmende an
- Elektronische Salz- und elektronische Klarspülernachfüllanzeige
- Edelstahl-Innenraum für maximale Hygiene
- Schlepptürsystem mit Gelenkscharnier
- Vollwasserschutz

SPÜLPROGRAMME

- **9 Standardprogramme und 1 Sensorprogramm**
- 4 verschiedene Reinigungstemperaturen
- Spülprogramme: ECO, Kalt Vorspülen, Nachspülen, Sensorprogramm, Expressprogramm, Intensivprogramm, Glasprogramm, Hygieneprogramm, Schnelles Spülen & Trocknen, Selbstreinigung
- Automatik-Programm – perfekte Reinigungsergebnisse bei effizientem Wasser- und Energieverbrauch
- **Desinfektionsprogramm** – entfernt mehr als 99,999 % der Bakterien in nur 100 Minuten¹

BETRIEBSARTEN

- Option MultiZone – separates Ober- oder Unterkorbspülen
- Option für Spültabs

GESCHIRRKÖRBE

- Oberkorb herausnehmbar und höhenverstellbar, auch beladen
- **Spaceplus** – die teilbare Besteckschublade bietet noch mehr Komfort
- 4 klappbare Segmente im Oberkorb
- 4 klappbare Tassenablagen im Oberkorb
- 8 umklappbare Tellersegmente im Unterkorb

VERBRAUCHSWERTE

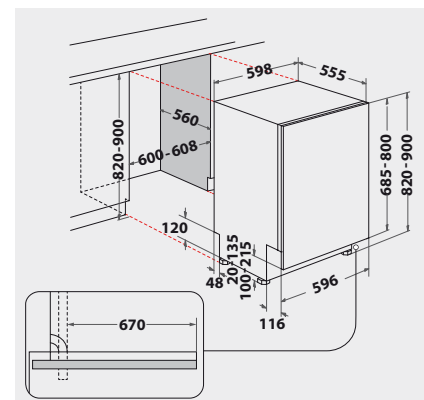
- Energieeffizienzklasse D, Reinigungsleistungsindex 1,13, Trocknungsleistungsindex 1,07²
- 14 Maßgedecke
- Energieverbrauch des eco-Programms pro 100 Betriebszyklen: 85 kWh Strom
- 9,5 Liter Wasser, 0,848 kWh Strom im eco-Programm pro Betriebszyklus
- Programmdauer des eco-Programms: 3:10 h
- Nur 43 dB(A) re 1 pW Betriebsgeräusch, Luftschallemissionsklasse B

TECHNISCHE DATEN

- Warmwasseranschluss bis 60 °C möglich
- Anschlusskabellänge 130 cm
- Gerätehöhe verstellbar von 820 – 900 mm
- Gerätegröße (HxTxB): 820x555x598 mm

WPRO-ZUBEHÖR (OPTIONAL)

- CALBLOCK+ Antikalk-Filter CAL300, EAN 8015250608076
- 3 in 1 Entkalker für Waschmaschinen und Geschirrspüler, 12er Pack DES124, EAN 8015250583267



¹ Getestet und bestätigt durch VDE Prüf- und Zertifizierungsinstitut GmbH

² Energieeffizienzklassen-Spektrum von A bis G