

WHC18 T323

Einbau-Kühl-/Gefrierkombination (Nische 178)

Whirlpool



TOP 4

- Total NoFrost – nie wieder Abtauen im Gefrierenteil
- 6th Sense Control stellt die Temperatur nach dem Öffnen schneller wieder her
- 6th Sense Control – weniger Gefrierbrand dank schnellerer Temperaturwiederherstellung
- Multi Fresh Box – für die optimale Aufbewahrung von Fleisch & Fisch, Milchprodukten oder Obst & Gemüse

KOMFORT

- **ZEN-Inverter-Kompressor** – sorgt für eine schnellere Temperaturwiederherstellung, minimiert Energieverbrauch und Betriebsgeräusche
- Innenraumkonzept mit Edelstahl-Elementen
- Elektronische Temperaturregelung
- Kühlen und Gefrieren getrennt regelbar
- Warnsignal bei Störungen: optisch und akustisch
- Optischer und akustischer Türalarm

KÜHLTEIL/AUSSTATTUNG BEI VOLLKÜHL-RAUM

- **6th Sense Control** stellt die Temperatur nach dem Öffnen schneller wieder her
- **Fresh Box+** – bis zu 15 Tage längere Frische dank präziser Feuchtigkeitsregelung¹
- **Multi Fresh Box** – für die optimale Aufbewahrung von Fleisch & Fisch, Milchprodukten oder Obst & Gemüse
- Das **MultiCoolFlow-System** sorgt für eine gleichmäßige Luftzirkulation auf allen Ebenen
- Optimale Ausleuchtung durch seitlich und oben angebrachte LED im Kühlraum
- Schnellkühlfunktion
- Abtauautomatik im Kühlteil

- 4 Ablagen aus Sicherheitsglas, davon 3 höhenverstellbar
- 5 Türfächer, davon 3 höhenverstellbar
- Maximale Flexibilität dank 3 verstellbaren Türfächer

GEFRIERTEIL

- **Total NoFrost** – nie wieder Abtauen im Gefrierenteil
- **6th Sense Control** – weniger Gefrierbrand dank schnellerer Temperaturwiederherstellung
- Optischer und akustischer Temperaturalarm
- **Easy Find Tray** – 1 ausziehbare Ablage im Gefrierenteil für mehr Übersicht
- Mehr Übersicht dank Beleuchtung im Gefrierenteil durch oben angebrachte LED
- 2 kippichere Gefrierschubladen
- Lagerzeit bei Störungen: 7 Std.

VERBRAUCHSWERTE

- Energieeffizienzklasse D²
- Energieverbrauch: 179 kWh/Jahr
- Nutzinhalt: 182 l Kühlen, 68 l Gefrieren, gesamt 250 l
- Luftschallemissionsklasse: B, 32 dB(A)
- Gefriervermögen: 7 kg/24 Std.

TECHNISCHE DATEN

- Einfache Festtürmontage

Weiß

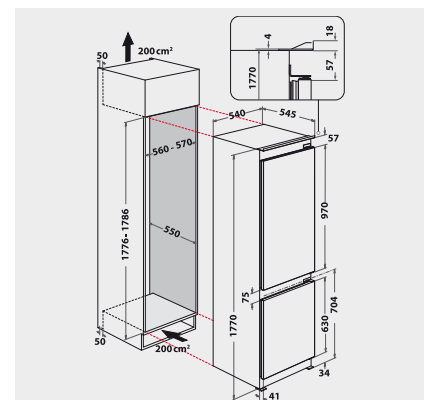
WHC18 T323

EAN 80 03437 04800 5

- Gesamtanschluss: 180 W
- Absicherung: 16 Ampere, Spannung 220-240 Volt/50 Hz, 180 W Leistungsaufnahme
- Länge des Anschlusskabels: 215 cm
- Schuko-Stecker
- Türanschlag rechts, wechselbar
- Maße (HxBxT): 1770x557x545 mm
- Gewicht brutto 69 kg, Gewicht netto 67 kg

WPRO-ZUBEHÖR (OPTIONAL)

- Goodbye Odours Geruchsabsorber für den Kühlschrank
DEO213, EAN 8015250441413



¹ Basierend auf internen Tests zum Gewichtsverlust und visueller Qualität, unter Berücksichtigung der üblichen Obst- und Gemüsesorten.

² Energieeffizienzklassen-Spektrum von A bis G