

ARG 8151

Einbau-Kühlschrank (Nische 140)

Whirlpool



29_{dB}



TOP 4

- 6th Sense-Technologie für effizientes Kühlen mit bis zu 5-mal schnellerer Temperaturwiederherstellung
- Elektronische Steuerung über LED Display
- Energiesparende LED-Beleuchtung im Innenraum
- Schlepptürmontage

Weiß

ARG 8151

EAN 80 03437 04648 3

KOMFORT

- **6th Sense-Technologie** für effizientes Kühlen mit bis zu 5-mal schnellerer Temperaturwiederherstellung
- Elektronische Steuerung über LED Display
- Elektronische Temperaturregelung
- Right, changeable
- Maße (HxBxT): 1395x540x545 mm
- Gewicht brutto 43 kg, Gewicht netto 41 kg

WPRO-ZUBEHÖR (OPTIONAL)

- Goodbye Odours Geruchsabsorber für den Kühlschrank
DEO213, EAN 8015250441413

KÜHLTEIL/AUSSTATTUNG BEI VOLLKÜHL- RAUM

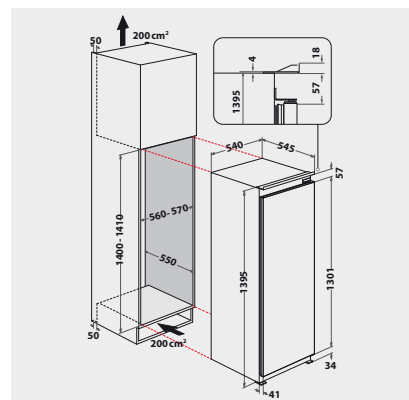
- Energiesparende LED-Beleuchtung im Innenraum
- Abtauautomatik im Kühlteil
- 5 Ablagen aus Sicherheitsglas, davon 4 höhenverstellbar
- 2 Obst- und Gemüseschubladen
- 3 Türfächer und Butterfach mit Klappe

VERBRAUCHSWERTE

- Energieeffizienzklasse E¹
- Energieverbrauch: 105 kWh/Jahr
- Nutzinhalt: 241 l Kühlen, gesamt 241 l
- Luftschallemissionsklasse: A, 29 dB(A)

TECHNISCHE DATEN

- Schlepptürmontage
- Gesamtanschluss: 120 W
- Absicherung: 16 Ampere, Spannung 220-240 Volt/50 Hz, 120 W Leistungsaufnahme
- Länge des Anschlusskabels: 245 cm
- Türanschlag 0



¹ Energieeffizienzklassen-Spektrum von A bis G