

# ARG 71911

Einbau-Kühlschrank mit Gefrierfach (Nische 122)

Whirlpool



39 dB



## TOP 4

- 6<sup>th</sup> Sense Control stellt die Temperatur nach dem Öffnen schneller wieder her
- Elektronische Steuerung über LED Display
- Schlepptürmontage
- Energiesparende LED-Beleuchtung im Innenraum

Weiß

ARG 71911

EAN 80 03437 04564 6

## KOMFORT

- Elektronische Steuerung über LED Display
- Elektronische Temperaturregelung
- Warnsignal bei Störungen: optisch
- Optischer Türalarm

## KÜHLTEIL/AUSSTATTUNG BEI VOLLKÜHL-RAUM

- 6<sup>th</sup> Sense Control stellt die Temperatur nach dem Öffnen schneller wieder her
- Energiesparende LED-Beleuchtung im Innenraum
- Abtauautomatik im Kühlteil
- 4 Ablagen aus Sicherheitsglas, davon 3 höhenverstellbar
- 1 Obst- und Gemüseschublade
- 3 Türfächer

## GEFRIERTEIL

- Lagerzeit bei Störungen: 12 Std.

## VERBRAUCHSWERTE

- Energieeffizienzklasse F<sup>1</sup>
- Energieverbrauch: 189 kWh/Jahr
- Nutzinhalt: 171 l Kühlen, 18 l Gefrieren, gesamt 189 l
- Luftschallemissionsklasse: C, 39 dB(A)
- Gefriervermögen: 4 kg/24 Std.

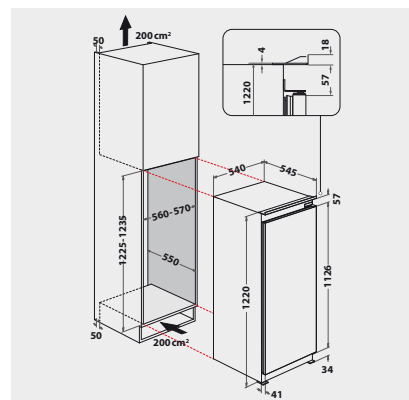
## TECHNISCHE DATEN

- Schlepptürmontage

- Gesamtanschluss: 80 W
- Absicherung: 16 Ampere, Spannung 220-240 Volt/50 Hz, 80 W Leistungsaufnahme
- Länge des Anschlusskabels: 245 cm
- Schuko-Stecker
- Türanschlag 0 Right, changeable
- Maße (HxBxT): 1220x540x545 mm
- Gewicht brutto 39 kg, Gewicht netto 38 kg

## WPRO-ZUBEHÖR (OPTIONAL)

- Goodbye Odours Geruchsabsorber für den Kühlschrank  
DEO213, EAN 8015250441413



<sup>1</sup> Energieeffizienzklassen-Spektrum von A bis G