

ARG 7181

Einbau-Kühlschrank (Nische 122)

Whirlpool



35 dB



TOP 4

- 6th Sense Control stellt die Temperatur nach dem Öffnen schneller wieder her
- Elektronische Steuerung über LED Display
- Elektronische Temperaturregelung
- Schlepptürmontage

Weiß

ARG 7181

EAN 80 03437 04571 4

KOMFORT

- Elektronische Steuerung über LED Display
- Elektronische Temperaturregelung
- Warnsignal bei Störungen: optisch
- Optischer Türalarm
- Maße (HxBxT): 1220x540x545 mm
- Gewicht brutto 39 kg, Gewicht netto 38 kg

WPRO-ZUBEHÖR (OPTIONAL)

- Goodbye Odours Geruchsabsorber für den Kühlschrank
DEO213, EAN 8015250441413

KÜHLTEIL/AUSSTATTUNG BEI VOLLKÜHL- RAUM

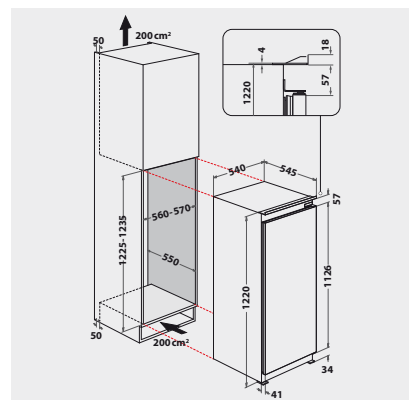
- 6th Sense Control stellt die Temperatur nach dem Öffnen schneller wieder her
- Abtauautomatik im Kühlteil
- 5 Ablagen aus Sicherheitsglas, davon 4 höhenverstellbar
- 1 Obst- und Gemüseschublade
- 4 Türfächer

VERBRAUCHSWERTE

- Energieeffizienzklasse F¹
- Energieverbrauch: 127 kWh/Jahr
- Nutzinhalt: 209 l Kühlen, gesamt 209 l
- Luftschallemissionsklasse: B, 35 dB(A)

TECHNISCHE DATEN

- Schlepptürmontage
- Gesamtanschluss: 75 W
- Absicherung: 16 Ampere, Spannung 220-240 Volt/50 Hz, 75 W Leistungsaufnahme
- Länge des Anschlusskabels: 245 cm
- Schuko-Stecker
- Türanschlag rechts, wechselbar



¹ Energieeffizienzklassen-Spektrum von A bis G