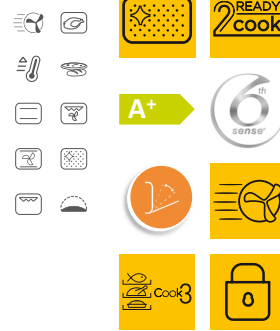


# AKZ9 6290 NB

Einbau-Backofen mit Pyrolyse (73 l)



Betriebsarten



## TOP 4

- 6<sup>th</sup> Sense Backofen mit 16 Funktionen und Pyrolyse
- 6<sup>th</sup> Sense Elektronik-Uhr
- COOK3 – gleichzeitiges Zubereiten auf drei Ebenen
- Pyrolyse-Reinigungssystem

Schwarzes Glas

**AKZ9 6290 NB**

EAN 80 03437 83392 2

## REGELUNG UND BETRIEBSARTEN

- 6<sup>th</sup> Sense Backofen mit 16 Funktionen und Pyrolyse
- 6<sup>th</sup> Sense Elektronik-Uhr
- Elektronische Backofenregelung Easytronic

## FUNKTION

- COOK3 – gleichzeitiges Zubereiten auf drei Ebenen
- Backen auf mehreren Ebenen ganz ohne Vorheizen dank **Ready2Cook**
- PowerHeißluft – von Beginn an gleichmäßige Verteilung der heißen Luft
- Maxi Cooking – optimierte Funktion für das Garen großer Fleischstücke
- Pizza- und Brotfunktion – lecker und knusprig
- Niedrigtemperatur/Teig gehen lassen-Funktion (35 °C)
- Booster (schnelles Aufheizen)
- Warmhaltefunktion (60 °C)
- Temperaturempfehlung

## AUSSTATTUNG

- **Pyrolyse**-Reinigungssystem
- Garraumvolumen 73 Liter
- Reinigungsfreundliche Emaille-Innenraumbeschichtung
- Mit **SlowMotion**-Backofentür – schließt langsam, sanft und leise
- XXL Garraum – mehr Raum für extra große Gerichte
- Vollglasinnentür, 4-fach verglast
- Kühle Front
- Glas-Schalterblende
- Garraum-Temperatur bis 250 °C
- Kindersicherung
- Griffschutz
- 1 Halogen-Lampe im Innenraum
- Glatte Seitenwände

- Kühlgebläse für gute Schrankentlüftung

## ZUBEHÖR

- 1 Gitterrost
- 1 Backblech, emailliert
- 1 Fettpfanne

## SONDERZUBEHÖR (GEGEN AUFPREIS)

- 3-fach Vollbackauszug SLF 133
- Backauszug mit 3 Ebenen, davon eine voll ausziehbar, 2 Teilauszüge SLF 234
- Teilauszug mit 2 Ebenen SLP 232

## TECHNISCHE DATEN UND MASSE

- Energieeffizienzklasse A+<sup>1</sup>
- Energieverbrauch nach DIN 0.9 kWh konventionell
- Energieverbrauch nach DIN 0.69 kWh Umluft
- Länge des Anschlusskabels 90 cm
- Gesamtanschlusswert: 3,65 kW
- Nischenmaße (HxBxT): 583x560x550 mm

## WPRO-ZUBEHÖR (OPTIONAL)

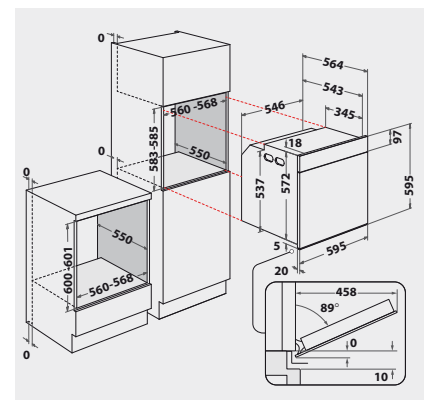
- terrabianca Putzstein  
UNC502, EAN 8015250613858

## SPEZIFISCHES ZUBEHÖR (INBEGRIFFEN)

- Emailliertes Backblech (schwarz)  
BTB23, EAN 8015250390353
- Emaillierte Fettpfanne (schwarz)  
FPB23, EAN 8015250390346

## SPEZIFISCHES ZUBEHÖR (OPTIONAL)

- Fettpfanne Pure clean  
FPG23, EAN 8015250390360
- 2fach Teleskop-Auszug  
SLP232, EAN 8015250404616
- 2fach Teleskop-Auszug und 1fach Vollauszug  
SLF234, EAN 8015250396201
- 3fach Vollauszug  
SLF133, EAN 8015250404739
- Katalytische Selbstreinigungsbleche  
KAG35, EAN 8015250082135
- Katalytische Selbstreinigungsbleche  
KAG37, EAN 8015250082142



<sup>1</sup> Energieeffizienzklassen-Spektrum von A+++ bis D