

AKZ9 6240 NB

Einbau-Backofen (73 l)

Whirlpool



Betriebsarten



TOP 4

- 6th Sense Backofen mit 16 Funktionen
- 6th Sense Elektronik-Uhr und LED-Display
- COOK3 – gleichzeitiges Zubereiten auf drei Ebenen
- Katalytische Reinigung

Schwarzes Glas

AKZ9 6240 NB

EAN 80 03437 83396 0

REGELUNG UND BETRIEBSARTEN

- 6th Sense Backofen mit 16 Funktionen
- 6th Sense Elektronik-Uhr und LED-Display
- Elektronische Backofenregelung Easytronic

FUNKTION

- COOK3 – gleichzeitiges Zubereiten auf drei Ebenen
- PowerHeißluft – von Beginn an gleichmäßige Verteilung der heißen Luft
- Maxi Cooking – optimierte Funktion für das Garen großer Fleischstücke
- Pizza- und Brotfunktion – lecker und knusprig
- Niedrigtemperatur/Teig gehen lassen-Funktion (35 °C)
- Booster (schnelles Aufheizen)
- Warmhaltefunktion (60 °C)
- Temperaturempfehlung

AUSSTATTUNG

- Katalytische Reinigung
- Garraumvolumen 73 Liter
- Mit **SlowMotion**-Backofentür – schließt langsam, sanft und leise
- XXL Garraum – mehr Raum für extra große Gerichte
- Vollglasinnentür, 3-fach verglast
- Kühle Front
- **Backauszug mit 3 Ebenen, davon 1 Vollbackauszug**
- Glas-Schalterblende
- Bedienkegel schwarz
- Seitenwände katalytisch beschichtet
- Garraum-Temperatur bis 250 °C
- Kindersicherung
- Griffschutz
- 1 Halogen-Lampe im Innenraum
- Glatte Seitenwände
- Kühlgebläse für gute Schrankentlüftung

ZUBEHÖR

- 1 Gitterrost
- 1 Backblech, emailliert
- 1 Fettpfanne

SONDERZUBEHÖR (GEGEN AUFPREIS)

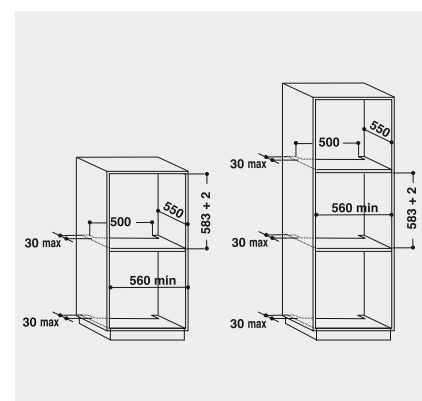
- 3-fach Vollbackauszug SLF 133
- Backauszug mit 3 Ebenen, davon eine voll ausziehbar, 2 Teilauszüge SLF 234
- Teilauszug mit 2 Ebenen SLP 232

TECHNISCHE DATEN UND MASSE

- Energieeffizienzklasse A+¹
- Energieverbrauch nach DIN 0.91 kWh konventionell
- Energieverbrauch nach DIN 0.7 kWh Umluft
- Länge des Anschlusskabels 90 cm
- Gesamtanschlusswert: 3,65 kW
- Nischenmaße (HxBxT): 600x560x556 mm

WPRO-ZUBEHÖR (OPTIONAL)

- terrabianca Putzstein
UNC502, EAN 8015250613858



¹ Energieeffizienzklassen-Spektrum von A+++ bis D