

AKR 759/1 IX

Dunstabzugshaube (Wand/90cm)

Whirlpool



TOP 4

- 6th Sense sensorgesteuerter Gebläsebetrieb
- Steuerung über Touch-Control
- Timer mit automatischer Abschaltung
- Für Abluft- und Umluftbetrieb geeignet

Edelstahl

AKR 759/1 IX

EAN 80 03437 23306 7

BEHEIZUNGSART

- Wandesse aus hochwertigem Edelstahl zur Montage direkt an die Wand
- Edelstahl-Kamin
- Für Abluft- und Umluftbetrieb geeignet

- **Mindestabstand zum Gaskochfeld 600 mm**

WPRO-ZUBEHÖR (OPTIONAL)

- ACTIVO Fettlöser für Backofen und Grill ODS414/2, EAN 8015250640731
- terrabianca Putzstein UNC502, EAN 8015250613858
- ACTIV'inox Edelstahlreiniger IXC125, EAN 8015250475951

AUSSTATTUNG

- Steuerung über Touch-Control
- Kochstellenbeleuchtung LED, 2x2,5 Watt
- 1 leistungsstarker Lüftermotor, 4 Leistungsstufen inkl. Intensiv-Stufe
- Timer mit automatischer Abschaltung
- **6th Sense** sensorgesteuerter Gebläsebetrieb

ZUBEHÖR

- Montage- und Befestigungsmaterial, inkl. Schacht
- 3 Aluminium-Fettfilter, auswaschbar
- Rückstauklappe für Abluftbetrieb

ALS SONDERZUBEHÖR LIEFERBAR

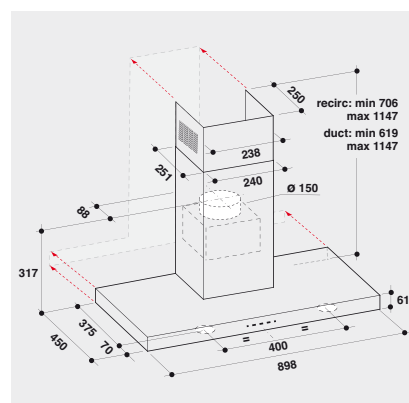
- Aktivkohlefilter für den Umluftbetrieb AMC 027

VERBRAUCHSWERTE

- Jahresenergieverbrauch: 79,7 kWh
- Energieeffizienzklasse B¹

TECHNISCHE DATEN

- Gebläseleistung im Abluftbetrieb: **max. Normalstufe 581 m³/h, Intensivstufe 713 m³/h**
- Betriebsgeräusch im Abluftbetrieb: min. 52 – max. 74 dB/A
- Außenmaße (HxBxT): 619x898x450 mm
- Gesamte Gerätehöhe (inkl. ausziehbarem Schacht) von 619 bis 1147 mm
- Abluftstutzen Ø 150 mm
- **Mindestabstand zum Elektrokochnfeld 500 mm**



¹ Energieeffizienzklassen-Spektrum von A++ bis E