

AKP9 7860 NB

Einbau-Backofen mit Display und Hydrolyse (73 l)



Betriebsarten



TOP 4

- ClassicCook – Elektronik-Uhr
- Hydrolyse-Reinigungsfunktion SmartClean
- SmartClean Email – reinigungsfreundliche Innenraumbeschichtung
- PowerHeißluft – von Beginn an gleichmäßige Verteilung der heißen Luft

Schwarzes Glas

AKP9 7860 NB

EAN 80 03437 83471 4

REGELUNG UND BETRIEBSARTEN

- Multifunktions-Heißluftbackofen mit 8 Funktionen
- ClassicCook – Elektronik-Uhr

FUNKTION

- PowerHeißluft – von Beginn an gleichmäßige Verteilung der heißen Luft
- Pizza- und Brotfunktion – lecker und knusprig
- Auftau-Funktion

AUSSTATTUNG

- Hydrolyse-Reinigungsfunktion **SmartClean**
- Garraumvolumen 73 Liter
- **SmartClean** Email – reinigungsfreundliche Innenraumbeschichtung
- XXL Garraum – mehr Raum für extra große Gerichte
- Vollglasinnentür, 2-fach verglast
- Glas-Schalterblende
- Versenkbare Bedienknebel
- Bedienknebel silberfarben
- Garraum-Temperatur bis 250 °C
- 1 Lampe im Innenraum
- Glatte Seitenwände

ZUBEHÖR

- 1 Gitterrost
- 1 Backblech, emailliert
- 1 Fettpfanne

SONDERZUBEHÖR (GEGEN AUFPREIS)

- 3-fach Vollbackauszug SLF 133
- Backauszug mit 3 Ebenen, davon eine voll ausziehbar, 2 Teilauszüge SLF 234
- Teilauszug mit 2 Ebenen SLP 232

TECHNISCHE DATEN UND MASSE

- Energieeffizienzklasse A¹
- Energieverbrauch nach DIN 0,91 kWh konventionell
- Energieverbrauch nach DIN 0,91 kWh Umluft

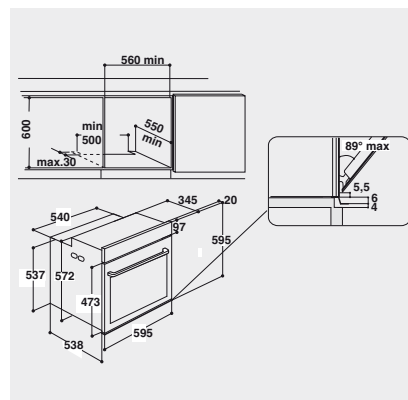
- Länge des Anschlusskabels 90 cm
- Gesamtanschlusswert: 2,75 kW
- Nischenmaße (HxBxT): 600x560x550 mm

SPEZIFISCHES ZUBEHÖR (OPTIONAL)

- 3fach Vollauszug
SLF133, EAN 8015250404739
- 2fach Teleskop-Auszug
SLP232, EAN 8015250404616
- 2fach Teleskop-Auszug und 1fach Vollauszug
SLF234, EAN 8015250396201

WPRO-ZUBEHÖR (OPTIONAL)

- ACTIV'O Fettlöser für Backofen und Grill
ODS414/2, EAN 8015250640731
- Ausziehbares Backblech (universell)
UBT523, EAN 8015250608397
- terrabianca Putzstein
UNC502, EAN 8015250613858
- Starter-Set Ofen
KCU210, EAN 8015250595833



¹ Energieeffizienzklassen-Spektrum von A+++ bis D